



**RÈGLEMENT NUMÉRO 1931**  
**CONCERNANT LA GESTION DES MATIÈRES RÉSIDUELLES**

---

La présente codification administrative comprend le règlement original ainsi que le règlement modificateur suivant :

<b>Numéro du règlement</b>	<b>Date d'adoption</b>	<b>Date d'entrée en vigueur</b>
<b>R-1931-01-2026</b>	<b>5 mai 2026</b>	<b>12 mai 2026</b>

MISE EN GARDE : Cette codification a été préparée uniquement pour la commodité du lecteur et n'a aucune valeur officielle. Aucune garantie n'est offerte quant à l'exactitude ou à la fiabilité du texte et les erreurs typographiques ont été volontairement laissées afin de préserver l'intégrité du texte tel qu'adopté. Afin d'obtenir la version officielle du règlement et de chacun de ses amendements, le lecteur devra contacter le Service du greffe et des affaires juridiques au 450 263-0141 ou [hdvgreffe@ville.cowansville.qc.ca](mailto:hdvgreffe@ville.cowansville.qc.ca).

(Dernière mise à jour du 12 mai 2026)

C A N A D A  
PROVINCE DE QUÉBEC  
COMTÉ DE BROME-MISSISQUOI  
COWANSVILLE

**RÈGLEMENT NUMÉRO 1931**

**CONCERNANT LA GESTION DES MATIÈRES RÉSIDUELLES**

---

Considérant que la Ville peut, en vertu de la *Loi sur les compétences municipales* (RLRQ, c. C-47.1), réglementer en matière d'environnement et de salubrité;

Considérant qu'il est opportun et d'intérêt public de réviser la réglementation en vigueur relative à la gestion des matières résiduelles et des outils de collecte appropriés sur l'ensemble du territoire de la Ville;

Considérant qu'il est essentiel, pour fins d'hygiène, d'établir des normes précises à ce sujet;

Considérant que la Régie intermunicipale de gestion des matières résiduelles de Brome-Missisquoi (Zone-Éco) demande aux municipalités de la MRC de Brome-Missisquoi d'assurer la collecte des matières organiques des multilogements de leur territoire ainsi que le transport de ces matières à la plateforme de compostage de Zone-Éco;

Considérant que le gouvernement du Québec a adopté plusieurs modifications réglementaires concernant, entre autres, la collecte sélective des matières recyclables par Éco Entreprises Québec;

Considérant les nouvelles normes entourant la collecte des encombrants sur le territoire de la Ville;

Considérant les nouvelles normes applicables à l'installation de conteneurs pour la clientèle admissible sur le territoire de la Ville;

Considérant qu'avis de motion du présent règlement a été donné à la séance du 1<sup>er</sup> avril 2025;

**EN CONSÉQUENCE, LE CONSEIL DÉCRÈTE CE QUI SUIT :**

## Table des matières

<b>SECTION A :</b>	<b>INTRODUCTION</b>	<b>5</b>
<b>ARTICLE 1</b>	<b>ABROGATION DES RÈGLEMENTS ANTÉRIEURS</b>	<b>5</b>
<b>ARTICLE 2</b>	<b>TERRITOIRE VISÉ PAR LE RÈGLEMENT</b>	<b>5</b>
<b>ARTICLE 3</b>	<b>INTERPRÉTATION DU TEXTE ET DES MOTS</b>	<b>5</b>
<b>ARTICLE 4</b>	<b>INTERPRÉTATION DES TABLEAUX, ANNEXES ET SYMBOLES</b>	<b>5</b>
<b>ARTICLE 5</b>	<b>DÉFINITIONS</b>	<b>5</b>
<b>ARTICLE 6</b>	<b>APPLICATION DU RÈGLEMENT</b>	<b>8</b>
<b>ARTICLE 7</b>	<b>SYSTÈME DE MESURE</b>	<b>8</b>
<b>ARTICLE 8</b>	<b>TARIFICATION</b>	<b>8</b>
<b>ARTICLE 9</b>	<b>COLLECTE DES ENCOMBRANTS SUR INSCRIPTION</b>	<b>8</b>
<b>ARTICLE 10</b>	<b>ENCOMBRANTS ADMISSIBLES À LA COLLECTE</b>	<b>8</b>
<b>ARTICLE 11</b>	<b>CONDITIONS DE LA COLLECTE DES ENCOMBRANTS</b>	<b>9</b>
<b>ARTICLE 12</b>	<b>MATÉRIAUX DE CONSTRUCTION – DÉMOLITION – RÉNOVATION</b>	<b>9</b>
<b>ARTICLE 13</b>	<b>PNEUS HORS D’USAGE</b>	<b>9</b>
<b>ARTICLE 14</b>	<b>RÉSIDUS DOMESTIQUES DANGEREUX</b>	<b>9</b>
<b>ARTICLE 15</b>	<b>LIEU D’ENFOUISSEMENT TECHNIQUE (LET)</b>	<b>9</b>
<b>SECTION B :</b>	<b>COLLECTE DES DÉCHETS</b>	<b>9</b>
<b>ARTICLE 16</b>	<b>PARTICIPATION OBLIGATOIRE</b>	<b>10</b>
<b>ARTICLE 17</b>	<b>COLLECTE ET TRANSPORT DES DÉCHETS – FRÉQUENCE</b>	<b>10</b>
<b>ARTICLE 18</b>	<b>BACS ROULANTS ET CONTENEURS POUR LES DÉCHETS</b>	<b>10</b>
<b>ARTICLE 19</b>	<b>NOMBRE DE BACS ROULANTS VERTS OU DE CONTENEURS DE DÉCHETS</b>	<b>10</b>
<b>ARTICLE 20</b>	<b>CONTENEURS DE DÉCHETS</b>	<b>11</b>
<b>ARTICLE 21</b>	<b>CAPACITÉ MINIMALE DES CONTENEURS DE DÉCHETS</b>	<b>12</b>
<b>SECTION C :</b>	<b>MATIÈRES RECYCLABLES DE LA COLLECTE SÉLECTIVE</b>	<b>12</b>
<b>ARTICLE 22</b>	<b>PARTICIPATION OBLIGATOIRE</b>	<b>12</b>
<b>ARTICLE 23</b>	<b>BACS ROULANTS POUR LES MATIÈRES RECYCLABLES</b>	<b>12</b>
<b>ARTICLE 24</b>	<b>CONTENEURS POUR LES MATIÈRES RECYCLABLES</b>	<b>13</b>
<b>ARTICLE 25</b>	<b>COLLECTE DES MATIÈRES RECYCLABLES – FRÉQUENCE</b>	<b>14</b>
<b>ARTICLE 26</b>	<b>NOMBRE DE BACS ROULANTS BLEUS OU CONTENEURS DE MATIÈRES RECYCLABLES</b>	<b>14</b>
<b>ARTICLE 27</b>	<b>CAPACITÉ MINIMALE DES CONTENEURS DE MATIÈRES RECYCLABLES</b>	<b>14</b>
<b>ARTICLE 28</b>	<b>APPORT VOLONTAIRE DES CONTENANTS DE VERRE</b>	<b>15</b>
<b>ARTICLE 29</b>	<b>LIEU DE TRAITEMENT DES MATIÈRES RECYCLABLES</b>	<b>15</b>
<b>SECTION D :</b>	<b>MATIÈRES ORGANIQUES</b>	<b>15</b>
<b>ARTICLE 30</b>	<b>PARTICIPATION OBLIGATOIRE</b>	<b>15</b>
<b>ARTICLE 31</b>	<b>COLLECTE DES MATIÈRES ORGANIQUES</b>	<b>15</b>
<b>ARTICLE 32</b>	<b>COLLECTE DES MATIÈRES ORGANIQUES – FRÉQUENCE</b>	<b>15</b>
<b>ARTICLE 33</b>	<b>NOMBRE DE BACS ROULANTS BRUNS DE MATIÈRES ORGANIQUES</b>	<b>16</b>

<b>ARTICLE 34</b>	<b>LIEU DE TRAITEMENT DES MATIÈRES ORGANIQUES</b>	16
<b>SECTION E :</b>	<b>RÉSIDUS VERTS</b>	16
<b>ARTICLE 35</b>	<b>COLLECTE DES FEUILLES MORTES ET RÉSIDUS VERTS</b>	16
<b>ARTICLE 36</b>	<b>LOCALISATION DES BACS ROULANTS ET DES CONTENEURS DE MATIÈRES RÉSIDUELLES</b>	17
<b>ARTICLE 37</b>	<b>DISPOSITION DES MATIÈRES RÉSIDUELLES</b>	17
<b>ARTICLE 38</b>	<b>ÉCOCENTRE</b>	18
<b>ARTICLE 39</b>	<b>ENTRETIEN DES BACS ROULANTS</b>	19
<b>ARTICLE 40</b>	<b>PROPRETÉ DU BAC ROULANT OU DU CONTENEUR</b>	19
<b>ARTICLE 41</b>	<b>POIDS MAXIMAL DU BAC ROULANT DE MATIÈRES RÉSIDUELLES</b>	19
<b>ARTICLE 42</b>	<b>DISPOSITION DES BACS ROULANTS ET DES CONTENEURS EN VUE DE LA COLLECTE</b>	19
<b>ARTICLE 43</b>	<b>PROHIBITIONS</b>	20
<b>SECTION G :</b>	<b>INFRACTIONS ET PÉNALITÉS</b>	20
<b>ARTICLE 44</b>	<b>INFRACTIONS ET PERMIS</b>	20
<b>ARTICLE 45</b>	<b>INFRACTION CONTINUE</b>	20
<b>ARTICLE 46</b>	<b>RÉCIDIVE</b>	20
<b>ARTICLE 47</b>	<b>RECOURS CIVILS</b>	20
<b>ARTICLE 48</b>	<b>FRAIS</b>	20
<b>ARTICLE 49</b>	<b>ENTRÉE EN VIGUEUR</b>	21
<b>ANNEXE A :</b>	<b>PLANS DES COURS</b>	22
<b>ANNEXE B :</b>	<b>COLLECTE DES MATIÈRES RECYCLABLES DE LA COLLECTE SÉLECTIVE</b>	23
<b>ANNEXE C :</b>	<b>COLLECTE DES MATIÈRES ORGANIQUES</b>	25
<b>ANNEXE D :</b>	<b>COLLECTE DES FEUILLES MORTES ET RÉSIDUS VERTS</b>	26
<b>ANNEXE E :</b>	<b>COLLECTE DES ENCOMBRANTS (DÉCHETS VOLUMINEUX)</b>	28
<b>ANNEXE F :</b>	<b>DÉGAGEMENT ET VOIE D'ACCÈS</b>	29

## **SECTION A : INTRODUCTION**

### **ARTICLE 1 ABROGATION DES RÈGLEMENTS ANTÉRIEURS**

Le présent règlement abroge à toutes fins que de droit le règlement numéro 1888 des règlements de Cowansville, ainsi que tous ses amendements, le cas échéant.

### **ARTICLE 2 TERRITOIRE VISÉ PAR LE RÈGLEMENT**

Ce règlement s'applique à l'ensemble du territoire soumis à la juridiction de la Ville de Cowansville.

### **ARTICLE 3 INTERPRÉTATION DU TEXTE ET DES MOTS**

L'emploi du verbe au présent inclut le futur.

Le singulier comprend le pluriel et vice-versa, à moins que la phrase et le sens indiquent clairement qu'il ne puisse logiquement en être autrement.

Avec l'emploi du mot « doit », l'obligation est absolue, le mot « peut » conserve un sens facultatif.

### **ARTICLE 4 INTERPRÉTATION DES TABLEAUX, ANNEXES ET SYMBOLES**

Les tableaux et annexes contenus dans ce règlement en font partie intégrante à toutes fins que de droit.

En cas de contradiction entre les tableaux et les annexes d'une part et le texte d'autre part, c'est le texte qui prévaut.

### **ARTICLE 5 DÉFINITIONS**

Pour l'interprétation du présent règlement, à moins que le contexte n'indique un sens différent, les mots, termes et expressions ont le sens et la signification qui leur sont respectivement attribués dans les définitions qui suivent :

#### **Bac roulant (de matières résiduelles) :**

Contenant en plastique sur roues d'une capacité nominale de 240 ou 360 litres conçu pour recevoir les déchets, les matières recyclables, les matières organiques ou autres, muni d'un couvercle et d'une prise permettant de le verser dans un véhicule de collecte à l'aide d'un verseur automatique ou d'un bras automatisé. Le type de bac utilisé doit être fermé, étanche et compatible avec une prise européenne.

#### **Collecte de déchets :**

Action de prendre les déchets déposés par les citoyens des secteurs résidentiels ou par les industries, les commerces et les institutions (ICI) dans les bacs ou dans les conteneurs spécialement prévus pour les déchets (bac vert ou conteneur noir).

#### **Collecte sélective des matières recyclables:**

Action de prendre les matières recyclables déposées par les citoyens des secteurs résidentiels ou par les industries, les commerces et les institutions (ICI) dans les bacs ou dans les conteneurs spécialement identifiés pour la récupération (bac bleu ou conteneur bleu).

#### **Collecte de matières organiques :**

Action de prendre les matières organiques déposées par les citoyens des secteurs résidentiels ou par les ICI dans les bacs ou les conteneurs spécialement identifiés pour la collecte des matières organiques (bac brun ou conteneur brun).

**Conteneur (de matières résiduelles) :**

Seuls les récipients étanches de type « chargement avant » ou « latéral », incluant les conteneurs semi-enfouis à chargement avant de grosseur 2, 4, 6 et 8 verges. La cueillette est effectuée par conteneur pour les déchets, les matières recyclables et les matières organiques.

**Contenants :**

Bacs roulants et/ou conteneurs.

**Cour arrière :**

Espace compris entre la ligne arrière du terrain, les lignes latérales, le ou les murs arrière du bâtiment principal et leurs prolongements respectifs (voir Annexe A).

**Cour avant :**

Espace compris entre la ligne de rue et les lignes latérales délimitant le terrain, le ou les murs avant du bâtiment principal et leurs prolongements respectifs (voir Annexe A).

**Cour latérale :**

Espace résiduel de terrain, une fois enlevé, la cour avant, la cour arrière et l'espace occupé par le bâtiment principal (voir Annexe A).

**Éboueur :**

Entrepreneur ou Employé chargé du ramassage des ordures ménagères, des matières recyclables, des matières organiques ainsi que des collectes spéciales sur la voie publique.

**ÉEQ :**

Éco Entreprises Québec, gestionnaire du système de collecte sélective au Québec.

**Habitation :**

Bâtiment utilisé à un usage résidentiel.

**ICI assimilable :**

Désigne tout ICI dont le volume d'entreposage total de l'immeuble est inférieur ou égal à six (6) bacs roulants par collecte.

*(Modifié R-1931-01-2026, art. 2)*

**ICI non-assimilable :**

Désigne tout ICI dont le volume d'entreposage total de l'immeuble est supérieur à six (6) bacs roulants par collecte.

*(Modifié R-1931-01-2026, art. 2)*

**Immeuble mixte :**

Immeuble comportant une partie résidentielle ainsi qu'une partie commerciale.

**Locataire :**

Tout locataire, sous-locataire ou une personne qui cohabite avec un locataire au sens de l'article 1938 du *Code civil du Québec*.

**Logement :**

Toute maison unifamiliale permanente ou saisonnière, chacun des logements d'une habitation, chacun des logements d'une garçonnière, des logements ou appartements d'une conciergerie.

### **Matières résiduelles :**

Tout résidu d'un processus de production, de transformation ou d'utilisation, toute substance, matériau ou produit ou plus généralement tout bien meuble abandonné ou que le détenteur destine à l'abandon (tiré de la Loi sur la qualité de l'environnement (LQE)).

**i) Déchets :**

Résidus, matériaux, substances ou débris rejetés à la suite d'un processus de production, de fabrication, d'utilisation ou de consommation (tiré du Lexique de RECYC-QUÉBEC);

**ii) Encombrants (déchet volumineux) :**

Matières résiduelles non industrielles qui, en raison de leur taille, de leur volume ou de leur poids, ne sont acceptées dans aucune des collectes régulières de matières résiduelles;

L'Annexe E du présent règlement donne l'information quant aux encombrants qui peuvent faire l'objet d'une collecte sur inscription pour assurer leur traitement, leur réemploi ou leur recyclage par le biais de l'écocentre;

**iii) Matières recyclables :**

Tout contenant, emballage ou imprimé qui figure sur la liste des matières acceptées d'Éco Entreprises Québec (ÉEQ) (voir Annexe B);

**iv) Matières organiques :**

Les matières organiques, aussi appelées matières compostables, sont définies comme étant des matières biodégradables par les microorganismes. Les matières organiques admises dans la collecte en bacs bruns sont listées (voir Annexe C);

**v) Résidus alimentaires :**

Restes de table, résidus de préparation de repas ou autres résidus alimentaires générés par les ménages ainsi que par les institutions et les commerces comme les restaurants et les détaillants en alimentation;

**vi) Résidus verts :**

Feuilles mortes, rognures de gazon, retailles de cèdres et autres résidus d'entretien du terrain ou de jardinage. Les matières des résidus verts admises sont listées (voir Annexes C et D);

**vii) Résidus domestiques dangereux (RDD):**

Tout produit identifié comme toxique, explosif, corrosif ou inflammable; tous les solvants, peintures, vernis, huiles, aérosols, piles, batteries, bonbonnes de propane, produits d'entretien pour la maison, le jardin et la piscine (pesticides, engrais, etc.), biomédicaux, médicaments, ampoules et tubes fluorescents et tous les produits radioactifs. Les acides, bases, oxydants et réactifs.

### **Propriétaire :**

Signifie et comprend tout individu, ses héritiers ou représentants légaux, toute compagnie, corporation, coopérative, fiducie, société ou association agissant en son nom propre ou en

qualité d'administrateur, d'exécuteur, de fiduciaire, de receveur ou à quelqu'autre titre que ce soit.

**Terrain :**

Espace de terre d'un seul tenant formé d'un ou plusieurs lots ou parties de lots.

**Unité d'occupation industrielle, commerciale et institutionnelle (ICI)**

Local à usage commercial, industriel ou institutionnel, à l'exception des immeubles considérés mixtes comportant une partie résidentielle ainsi qu'une partie commerciale. Des règles différentes peuvent s'appliquer lorsque la superficie résidentielle des immeubles mixtes est inférieure à 15%.

**Unité d'occupation résidentielle ou logement**

Maison, appartement, ensemble de pièces ou une seule pièce où une ou des personnes peuvent tenir feu et lieu; il comporte une entrée par l'extérieur ou par un hall commun, des installations sanitaires, une cuisine ou une installation pour cuisiner. Les installations disposent de l'eau courante et sont fonctionnelles, même de façon temporaire.

**ARTICLE 6 APPLICATION DU RÈGLEMENT**

Le directeur du service des infrastructures et immobilisations est chargé de l'application, de la surveillance et du contrôle du règlement concernant la gestion des matières résiduelles, ainsi que toute autre personne désignée à cet effet par résolution du conseil municipal.

**ARTICLE 7 SYSTÈME DE MESURE**

Dans le présent règlement, nous priorisons l'utilisation du système international d'unités pour toutes les mesures données.

**ARTICLE 8 TARIFICATION**

La tarification pour la collecte, le transport et le traitement des matières résiduelles est établie par le Conseil municipal une fois par année dans son règlement décrétant l'imposition des divers taux de taxation, autres compensations ainsi que leur mode de paiement.

La tarification pour les contenants des matières résiduelles est établie par le règlement décrétant la tarification pour le financement de certains biens, services ou activité de la ville pour l'année en cours.

**ARTICLE 9 COLLECTE DES ENCOMBRANTS SUR INSCRIPTION**

Il est possible, pour les citoyens, de transporter les encombrants eux-mêmes à l'écocentre de Zone-Éco durant toute l'année. Si l'appareil ou l'objet est encore en bon état, ils peuvent le laisser à l'Espace de Réemploi de Zone-Éco ou l'apporter à un organisme faisant du réemploi.

Les propriétaires, locataires ou occupants désirant se départir d'un encombrant, doivent s'inscrire préalablement à la collecte d'encombrants par le biais du site Internet de la Ville et fournir une description détaillée des encombrants à se départir. Toutefois, pour la collecte d'encombrants du mois de juillet, tel qu'indiqué au calendrier annuel, aucune inscription préalable n'est requise.

**ARTICLE 10 ENCOMBRANTS ADMISSIBLES À LA COLLECTE**

La liste des encombrants admis ou refusés dans cette collecte se trouve en Annexe E.

## **ARTICLE 11      CONDITIONS DE LA COLLECTE DES ENCOMBRANTS**

Les encombrants destinés à la collecte doivent être déposés sur la propriété en bordure de rue seulement, sans obstruer la voie publique, un maximum de 24 heures avant la date prévue de la collecte. Ceux-ci doivent être empilés de façon ordonnée afin de faciliter le ramassage. Aucun encombrant ne doit être déposé à proximité des conteneurs ou des bacs roulants.

Les encombrants doivent être libres de clous, de vis et de bouts tranchants afin de rendre leur manipulation sécuritaire. Si ces dispositions ne sont pas respectées, les encombrants ne seront pas collectés.

De plus, les dimensions au sol de l'ensemble des encombrants ne doivent pas excéder trois (3) mètres de longueur, 1,8 mètre de largeur et une hauteur de deux (2) mètres. Si cette disposition n'est pas respectée, les encombrants ne seront pas collectés.

Les encombrants ou objets non collectés, en raison de leur non-admissibilité, doivent être retirés du bord de la rue et remisés par leur propriétaire un maximum de 72 heures après la collecte des encombrants.

Quiconque dispose d'un ou plusieurs encombrants en dehors des collectes prévues au calendrier ou ne retire pas les encombrants non-admissibles laissés sur place lors de la collecte, est passible de recevoir un avis d'infraction conformément à la Section G de ce règlement.

## **ARTICLE 12      MATÉRIAUX DE CONSTRUCTION – DÉMOLITION – RÉNOVATION**

Les matériaux provenant d'activités de construction, de rénovation et de démolition (CRD) ne sont pas inclus dans le service municipal de collecte et de transport des déchets. Cependant, s'il s'agit de matériaux non valorisables que le poids maximum est inférieur à cent (100) kilogrammes et n'occupe pas plus de 20% du bac ou du conteneur à déchets, ils peuvent être mis dans le bac ou le conteneur à déchets en vue de la collecte.

Autrement, les propriétaires et les locataires sont tenus de disposer eux-mêmes de leurs résidus de CRD en privilégiant leur transport à l'écocentre ou à des sites de réemploi ou de recyclage.

## **ARTICLE 13      PNEUS HORS D'USAGE**

Les pneus hors d'usage ne sont pas inclus dans le service municipal de collecte et transport des matières résiduelles (collecte sélective, déchets ou matières organiques). Les citoyens peuvent en disposer eux-mêmes dans un écocentre ou un lieu de récupération reconnu par RECYC-QUÉBEC (ex. : atelier de mécanique automobile).

## **ARTICLE 14      RÉSIDUS DOMESTIQUES DANGEREUX**

Les résidus domestiques dangereux ne sont pas enlevés par les éboueurs et ne doivent pas être déposés dans les conteneurs ou les bacs de matières résiduelles. Les citoyens peuvent en disposer eux-mêmes en allant dans un écocentre ou en les déposant dans un lieu de récupération reconnu pour ces résidus.

## **ARTICLE 15      LIEU D'ENFOUISSEMENT TECHNIQUE (LET)**

Toute personne résidant dans les limites de la Ville qui désire disposer de ses déchets volumineux non valorisables doit les transporter au lieu d'enfouissement technique (LET) déterminé par la Ville.

L'ensemble des déchets produits sur le territoire de la Ville doivent être acheminés au LET désigné par la Ville, que ce soit par le propriétaire des déchets ou par un service de collecte.

## **SECTION B :      COLLECTE DES DÉCHETS**

## **ARTICLE 16      PARTICIPATION OBLIGATOIRE**

La Ville établit un service de collecte des déchets dans les limites de son territoire, le tout sujet aux conditions et modalités prévues au présent règlement.

Tout propriétaire, locataire ou occupant d'un immeuble résidentiel, industriel ou commercial, doit participer au programme municipal de collecte de déchets.

Les propriétaires, locataires ou occupants ayant réussi à mettre moins de déchets dans leur bac roulant, peuvent toutefois mettre leur bac à la rue à une fréquence moindre que celle prévue par le calendrier de collecte.

La Ville assure la levée de conteneurs à déchets ou de bacs roulants dans les industries et les commerces. Par contre, sous certaines conditions, ceux-ci peuvent demander une exemption de tarification pour le service des matières résiduelles comme mentionné dans le règlement décrétant l'imposition des divers taux de taxation, autres compensations ainsi que leur mode de paiement en vigueur au moment de la demande.

Pour les immeubles non imposables à usage institutionnel (CPE, réseau de la santé, écoles, palais de justice et pénitencier, etc.), le service de la collecte des ordures n'est pas offert par la Ville. Par conséquent, tout propriétaire doit se munir, à ses frais, d'un contrat d'enlèvement et de disposition des ordures.

## **ARTICLE 17      COLLECTE ET TRANSPORT DES DÉCHETS – FRÉQUENCE**

La cueillette des déchets (bacs roulants) se fait dans chacun des secteurs de la Ville une fois par deux (2) semaines, entre 5 h et 16 h et selon l'horaire établi dans le calendrier des collectes.

Si le jour de collecte coïncide avec une journée fériée, la collecte se fait la veille, le lendemain ou selon le calendrier annuel que la Ville aura établi. De plus, si une modification doit se faire, la Ville affichera un avis public pour informer les citoyens de tout changement d'horaire du calendrier des déchets. Cet avis sera publié sur le site Internet de la Ville au, en conformité avec le *Règlement numéro 1876 concernant les modalités de publication des avis publics de la Ville de Cowansville* en vigueur.

Dans les ICI dotés de conteneurs, celle-ci est effectuée selon le nombre de levées choisies par le propriétaire, soit une à deux levées par semaine ou une levée aux deux semaines. Toutes modifications au nombre de levées choisi, à l'ajout ou au retrait d'un conteneur, à la modification de la grosseur du conteneur ou au déplacement de celui-ci doivent faire l'objet d'une démarche administrative avant l'application des changements sur le terrain.

## **ARTICLE 18      BACS ROULANTS ET CONTENEURS POUR LES DÉCHETS**

Tout propriétaire ou locataire d'un immeuble résidentiel ayant moins de six (6) logements doit placer et disposer ses déchets dans un bac roulant.

Les déchets doivent être disposés dans un bac roulant de couleur verte. Ce bac est obligatoire et ne peut servir à d'autres fins que la collecte de déchets.

Pour les propriétaires d'immeubles commerciaux et industriels qui désirent utiliser les bacs roulants, voir le tableau ci-dessous, l'horaire de la collecte s'effectue selon le calendrier annuel établi. Le propriétaire d'un immeuble commercial ou industriel désirent utiliser plus de bacs que la quantité permise devra se munir d'un conteneur.

## **ARTICLE 19      NOMBRE DE BACS ROULANTS VERTS OU DE CONTENEURS DE DÉCHETS**

Les contenants ainsi que le nombre autorisé pour la collecte des déchets sont :

- a) Pour les unités résidentielles de moins de six (6) logements ainsi que les immeubles mixtes, le nombre de bacs roulants sera en fonction du nombre d'unités

d'occupation résidentielle de l'édifice. Le volume des bacs autorisé est de 240 ou 360 litres;

- b) Pour les unités résidentielles de plus de six (6) logements, un conteneur à chargement avant, identifié pour la collecte des déchets d'une capacité variant de deux (2) à huit (8) verges;
- c) Pour les commerces et les industries, selon les besoins des usagers, l'un ou l'autre des contenants mentionnés précédemment pourra être utilisé avec l'accord de la personne chargée de l'application du présent règlement.

<b>Nombre de logements</b>	<b>Nombre de contenants maximal</b>
Maison unifamiliale	1 bac
Duplex	2 bacs
<b>Habitations multifamiliales</b>	<b>Nombre de contenants maximal</b>
3 logements	3 bacs
4 logements	4 bacs
5 logements	5 bacs
6 logements et plus	Conteneur(s)
Immeubles mixtes	1 bac/unité
<b>Commerces et industries</b>	<b>Nombre de contenants maximal</b>
Commerces et industries	2 bacs
	Conteneur(s)

## **ARTICLE 20 CONTENEURS DE DÉCHETS**

Dans les immeubles de six (6) logements et plus, les conteneurs de déchets sont obligatoires. En outre, seuls les déchets doivent y être déposés.

Le conteneur doit être de couleur noire et à chargement avant seulement.

Les conteneurs à deux (2) compartiments (déchet/recyclage) sont dorénavant interdits. Les conteneurs de type 1100L quant à eux, doivent faire l'objet d'une entente avec la personne chargée de l'application du présent règlement.

Toutefois, les propriétaires possédant déjà des bacs roulants, des conteneurs à chargement avant à deux (2) compartiments ou des conteneurs 1100L, qui ont été acquis avant le 1<sup>er</sup> janvier 2025 pourront conserver ces derniers jusqu'à leur fin de vie ou selon les exigences des instances gouvernementales. Tout propriétaire devra se conformer aux exigences prévues.

### **Immeuble de 6 logements et plus**

La Ville peut effectuer la levée des conteneurs toutefois, les propriétaires sont responsables de l'acquisition, de l'installation, de l'entretien et de la réparation du ou des conteneurs de déchets selon les conditions énumérées dans le présent règlement. La capacité minimale du conteneur doit être en fonction de l'article 21.

Les propriétaires détenant un contrat privé pour la levée des conteneurs de déchets, aucune exemption de tarification pour le service des matières résiduelles n'est offerte.

### **Commerces et industries**

Pour les commerces et les industries donc la ville est responsable de la levée des conteneurs, elle est également responsable de l'acquisition, de l'installation, de l'entretien

et de la réparation du ou des conteneurs de déchets. Les conteneurs de déchets appartiennent donc à la Ville et doivent servir exclusivement à l'adresse où ils ont été distribués. Ils sont identifiés à l'adresse civique par un numéro de série. Un contrat de location pourrait être élaboré entre les parties.

Le conteneur doit être de format suffisamment grand pour recevoir les déchets selon les besoins et le nombre de levées choisi.

## **ARTICLE 21 CAPACITÉ MINIMALE DES CONTENEURS DE DÉCHETS**

Les propriétaires d'immeubles de six (6) logements ou plus doivent prévoir les volumes suivants pour leurs conteneurs à déchets :

<b>Nombre de logements</b>	<b>Capacité minimale du conteneur</b>
6 à 12	2 vg <sup>3</sup>
12 à 24	4 vg <sup>3</sup>
24 et plus	8 vg <sup>3</sup>

## **SECTION C : MATIÈRES RECYCLABLES DE LA COLLECTE SÉLECTIVE**

### **ARTICLE 22 PARTICIPATION OBLIGATOIRE**

La Ville établit un service de collecte des matières recyclables dans les limites de son territoire, le tout sujet aux conditions et modalités prévues au présent règlement.

Tout propriétaire, locataire ou occupant d'un immeuble résidentiel, industriel ou commercial doit participer au programme municipal de la collecte sélective des matières recyclables.

Pour ce qui est des immeubles institutionnels, la Ville n'offre pas le service de la collecte sélective sauf si l'institution fait l'achat d'un conteneur.

La Ville assure la levée de conteneurs et de bacs roulants de matières recyclables dans les résidences, les commerces, les industries ainsi que les immeubles de six (6) logements et plus.

*(Modifié R-1931-01-2026, art. 2)*

### **ARTICLE 23 BACS ROULANTS POUR LES MATIÈRES RECYCLABLES**

Les matières recyclables doivent être disposées dans un bac roulant de 360 litres de couleur bleue. Ce bac roulant est obligatoire et ne peut servir à d'autres fins que la collecte des matières recyclables.

Les bacs roulants de couleur bleue sont fournis gratuitement aux immeubles résidentiels de moins de six (6) logements, aux commerces et aux industries, selon les modalités fixées aux paragraphes ci-dessous.

Les bacs roulants de matières recyclables doivent demeurer et servir exclusivement à l'adresse où ils ont été distribués. Ils sont identifiés à l'adresse civique par un numéro de série. En outre, seules des matières recyclables doivent y être déposées.

Il revient au propriétaire d'un immeuble desservi par un ou plusieurs bacs roulants d'aviser la Ville en cas de bris ou d'un problème de fonctionnement du bac. La Ville assurera alors la réparation ou le remplacement du bac.

Advenant qu'un citoyen soit propriétaire d'un bac provenant d'un fournisseur autre que la Ville, il assure les réparations jusqu'à son remplacement par un bac d'ÉÉQ.

## **ARTICLE 24 CONTENEURS POUR LES MATIÈRES RECYCLABLES**

Dans les immeubles de six (6) logements et plus les conteneurs de matières recyclables sont obligatoires. En outre, seules des matières recyclables doivent y être déposées.

Le conteneur doit être de couleur bleue et à chargement avant seulement.

Les conteneurs à deux compartiments (déchet/recyclage) sont dorénavant interdits. Les conteneurs de type 1100L quant à eux, doivent faire l'objet d'une entente avec la personne chargée de l'application du présent règlement.

Toutefois, les propriétaires possédant déjà des bacs roulants, des conteneurs à chargement avant à deux (2) compartiments ou des conteneurs 1100L, qui ont été acquis avant le 1<sup>er</sup> janvier 2025 pourront conserver ces derniers jusqu'à leur fin de vie ou selon les exigences des instances gouvernementales. Tout propriétaire devra se conformer aux exigences prévues.

### **Institution (établissements d'enseignement)**

La Ville assure la levée des conteneurs une fois par deux semaines et est responsable des services d'entretien, de réparation, de remplacement et de distribution des conteneurs de matières recyclables selon les conditions énumérées dans le présent règlement.

### **Immeuble de 6 à 19 logements**

La Ville assure la levée des conteneurs une fois par deux semaines ou selon les demandes de dérogations approuvées par ÉEQ et est responsable des services d'entretien, de réparation, de remplacement et de distribution des conteneurs de matières recyclables selon les conditions énumérées dans le présent règlement.

Le conteneur doit être de format suffisamment grand pour recevoir les matières recyclables et respecter le nombre de levées établi.

Les conteneurs distribués par la Ville doivent demeurer et servir exclusivement à l'adresse où ils ont été distribués. Ils sont identifiés à l'adresse civique par un numéro de série. Un contrat de location peut être élaboré entre les parties. Advenant que le conteneur appartient au propriétaire il assure les réparations jusqu'à son remplacement par un contenant d'ÉEQ.

### **Immeuble de 20 logements et plus**

La Ville assure la levée des conteneurs une fois par deux semaines ou selon les demandes de dérogations approuvées par ÉEQ.

Les propriétaires sont responsables des services d'entretien, de réparation, de remplacement et de distribution du ou des conteneurs de matières recyclables selon les conditions énumérées dans le présent règlement. Par conséquent, tout propriétaire doit se munir, à ses frais, de conteneur.

Le conteneur doit être de format suffisamment grand pour recevoir les matières recyclables et respecter le nombre de levées établi.

### **ICI non-assimilable**

La Ville assure la levée des conteneurs une fois par deux semaines ou selon les demandes de dérogations approuvées par ÉEQ.

Les propriétaires sont responsables des services d'entretien, de réparation, de remplacement et de distribution du ou des conteneurs de matières recyclables selon les conditions énumérées dans le présent règlement. Par conséquent, tout propriétaire doit se munir, à ses frais, de conteneur.

Le conteneur doit être de format suffisamment grand pour recevoir les matières recyclables et respecter le nombre de levées établi.

(Modifié R-1931-01-2026, art. 4)

## ARTICLE 25 COLLECTE DES MATIÈRES RECYCLABLES – FRÉQUENCE

La cueillette des matières recyclables (bacs roulants) d'origine résidentielle ainsi que pour les propriétaires d'immeubles commerciaux et industriels qui désirent utiliser les bacs roulants, se fait dans chacun des secteurs de la Ville, une fois par deux semaines, entre 5 h et 16 h et selon l'horaire établi dans le calendrier des collectes.

Si le jour de collecte coïncide avec une journée fériée, la collecte se fait la veille, le lendemain ou selon le calendrier annuel que la Ville aura établi. De plus, si une modification doit se faire, la Ville effectuera un avis public pour informer les citoyens de tout changement d'horaire du calendrier des matières recyclables. Cet avis sera publié sur le site Internet de la Ville, en conformité avec le *Règlement numéro 1876 concernant les modalités de publication des avis publics de la Ville de Cowansville* en vigueur.

Dans les ICI dotés de conteneurs de matières recyclables, la collecte est effectuée une fois par deux semaines, à moins que la Ville dispose d'une demande de dérogation approuvée par ÉEQ. Dans tous les cas, la fréquence des levées doit respecter les conditions établies par les instances gouvernementales.

## ARTICLE 26 NOMBRE DE BACS ROULANTS BLEUS OU CONTENEURS DE MATIÈRES RECYCLABLES

Les contenants ainsi que le nombre autorisé pour la collecte des matières recyclables sont :

- Pour les unités résidentielles de moins de six (6) logements et les immeubles mixtes, le nombre de bacs roulants sera en fonction du nombre d'unités d'occupation résidentielle de l'édifice à logement;
- Pour les unités résidentielles de six (6) logements et plus, un conteneur pour les matières recyclables d'une capacité variant de deux (2) à huit (8) verges;
- Pour les commerces et les industries, voir le tableau ci-dessous.

Nombre de logements	Nombre de contenants maximal
Maison unifamiliale	1 bac
Duplex	2 bacs
Habitations multifamiliales	Nombre de contenants maximal
3 logements	3 bacs
4 logements	4 bacs
5 logements	5 bacs
6 logements et plus	Conteneur(s)
Immeubles mixtes	1 bac/unité
Commerces et industries	Nombre de contenants maximal
ICI assimilable	6 bacs
ICI non-assimilable	2 bacs Conteneur(s)

(Modifié R-1931-01-2026, art. 5)

## ARTICLE 27 CAPACITÉ MINIMALE DES CONTENEURS DE MATIÈRES RECYCLABLES

Les propriétaires d'immeubles de six (6) logements ou plus doivent prévoir les volumes suivants pour leurs conteneurs de matières recyclables:

Nombre de logements	Capacité minimale du conteneur
6 à 12	2 vg <sup>3</sup>
12 à 24	4 vg <sup>3</sup>
24 et plus	8 vg <sup>3</sup>

#### **ARTICLE 28 APPORT VOLONTAIRE DES CONTENANTS DE VERRE**

Tous les contenants de verres mixtes peuvent être apportés dans un des conteneurs de verre qui sont mis à la disposition des citoyens. La localisation des points de dépôt est indiquée sur le site Internet de la Ville.

Les items suivants ne sont pas acceptés dans les conteneurs de verre, soit : ampoules, fenêtres, miroirs, porcelaines, poteries, plats en pyrex, vaisselle, verres contaminés par des acides ou solvants.

#### **ARTICLE 29 LIEU DE TRAITEMENT DES MATIÈRES RECYCLABLES**

Toute personne habitant dans les limites de la Ville et tout entrepreneur opérant un service de collecte des matières recyclables à l'intérieur des limites de la Ville, doivent transporter lesdites matières recyclables dans un centre de tri reconnu, dûment autorisé et approuvé par les instances gouvernementales.

#### **SECTION D : MATIÈRES ORGANIQUES**

#### **ARTICLE 30 PARTICIPATION OBLIGATOIRE**

Tout propriétaire, locataire ou occupant d'un immeuble résidentiel, doit participer au programme municipal de collecte des matières organiques en bacs bruns.

Les industries générant des types et des quantités de matières organiques qui ne peuvent pas être traitées au centre de compostage de Zone-Éco (ex. : carcasses d'animaux) doivent assurer leur collecte et leur traitement dans un lieu autorisé ou se doter de leur propre système de récupération et de traitement des matières organiques, à condition que ce système soit approuvé par le gouvernement du Québec.

#### **ARTICLE 31 COLLECTE DES MATIÈRES ORGANIQUES**

La Ville établit un service de collecte des matières organiques des unités d'occupations résidentielles dans les limites de son territoire, le tout sujet aux conditions et modalités prévues au présent règlement.

Les matières organiques doivent être déposées dans un bac roulant ou un conteneur brun.

Les listes de matières acceptées ou refusées dans la collecte des matières organiques se trouvent en Annexe C.

#### **ARTICLE 32 COLLECTE DES MATIÈRES ORGANIQUES – FRÉQUENCE**

La collecte des matières organiques (bacs roulants) se fait dans chacun des secteurs de la Ville une fois par deux (2) semaines pendant six (6) mois et une fois par semaine pendant six (6) mois, entre 5 h et 16 h et selon l'horaire établi dans le calendrier des collectes de la Ville.

Si le jour de collecte coïncide avec une journée fériée, la collecte se fait la veille, le lendemain ou selon le calendrier annuel que la Ville aura établi. De plus, si une modification doit se faire, la Ville effectuera un avis public pour informer les citoyens de tout changement d'horaire du calendrier des matières organiques. Cet avis sera publié sur le site Internet de la Ville en conformité avec le *Règlement numéro 1876 concernant les modalités de publication des avis publics de la Ville de Cowansville* en vigueur.

Les résidus alimentaires et autres résidus de consommation (ex. : serviettes de papier) seront priorisés pour l'utilisation du bac puisque la Ville prévoit des collectes spéciales pour les feuilles mortes et les résidus verts ainsi que les arbres de Noël.

**ARTICLE 33 NOMBRE DE BACS ROULANTS BRUNS DE MATIÈRES ORGANIQUES**

Les contenants ainsi que le nombre autorisé pour la collecte des matières organiques sont les suivantes:

- a) Pour les unités résidentielles de moins de six (6) logements et les immeubles mixtes, le volume des bacs autorisé est de 240 litres;
- b) Pour les unités résidentielles de six (6) logements et plus, le volume des bacs autorisé est de 240 ou 360 litres conformément à l'entente ou au programme en vigueur.

Si des bacs roulants supplémentaires sont requis, la demande peut être adressée à la Ville et une évaluation sera effectuée.

<b>Nombre de logements</b>	<b>Nombre de contenants maximal</b>
Maison unifamiliale	1 bac
Duplex	2 bacs
<b>Habitations multifamiliales</b>	<b>Nombre de contenants maximal</b>
3 logements ou locaux	2 bacs
4 ou 5 logements ou locaux	2 bacs
6 logements ou plus	Selon l'entente ou le programme en vigueur
Immeubles mixtes	1 bac

**ARTICLE 34 LIEU DE TRAITEMENT DES MATIÈRES ORGANIQUES**

Toutes les matières organiques générées sur le territoire de la Ville de Cowansville doivent être traitées au centre de compostage de la Régie intermunicipale de gestions des matières résiduelles de Brome-Missisquoi (Zone-Éco) à Cowansville, à l'exception des matières organiques traitées sur place par du compostage domestique ou communautaire ou par un procédé industriel reconnu.

Les personnes ou les ICI qui détiennent des matières organiques dépassant la capacité des collectes en bordure de rue de la Ville doivent transporter eux-mêmes ces matières au centre de compostage de Zone-Éco ou assurer leur transport à ce lieu de traitement par un contractant.

**SECTION E : RÉSIDUS VERTS**

**ARTICLE 35 COLLECTE DES FEUILLES MORTES ET RÉSIDUS VERTS**

Les résidus verts, incluant les feuilles mortes, doivent être déposés dans des sacs de papier uniquement. Ils doivent être mis en bordure de rue la veille du jour de collecte des feuilles mortes et résidus verts établi par le calendrier de collecte de la Ville. Il est interdit de jeter des déchets ou des matières recyclables lors de cette collecte.

La liste de matières acceptées dans la collecte des feuilles mortes et résidus verts, aux dates indiquées au calendrier de collecte de la Ville, est affichée à l'Annexe D.

## **SECTION F : GÉNÉRAL**

### **ARTICLE 36 LOCALISATION DES BACS ROULANTS ET DES CONTENEURS DE MATIÈRES RÉSIDUELLES**

Tous les conteneurs et les bacs roulants de matières résiduelles sont localisés sur le terrain du bâtiment concerné dans la cour latérale et/ou arrière. Le propriétaire a la responsabilité de s'assurer que s'il ne peut placer son conteneur ou le bac roulant de matières résiduelles aux endroits autorisés, il pourra présenter une autre localisation avec l'approbation préalable de la personne chargée de l'application du présent règlement. Le cas échéant, cette dernière peut exiger l'aménagement d'un écran pour dissimuler le contenant (bac ou conteneur) ou l'aménagement d'une plate-forme pour y déposer lesdits contenants.

Le propriétaire a la responsabilité de respecter les présentes conditions. Tout propriétaire doit effectuer les correctifs nécessaires afin de corriger les nuisances prescrites sans quoi il pourrait y avoir une interruption des services de la collecte.

#### **État des conteneurs**

Les conteneurs doivent:

- Être étanche, propre et en bon état;
- Être dépourvu de tout article autour;
- Avoir des couvercles refermables.

Les couvercles doivent être fermés en tout temps et aucune matière ne doit dépasser.

#### **La localisation des conteneurs**

La localisation des conteneurs sur le site doit permettre une levée sécuritaire pour éviter tout type de dommage matériel et/ou physique. L'espace autour et au-dessus des conteneurs doit être dépourvu notamment, de fil aérien, de branche, d'arbre, de haie de cèdre, de bâtiment, de véhicule, d'encombrant, de bac roulant, de sac de feuilles, etc.

#### **Voie d'accès (voir Annexe F)**

Une voie d'accès est aménagée devant le contenant. Cette voie doit :

- être en ligne droite;
- avoir une longueur d'au moins 18 m;
- avoir une largeur d'au moins 4 m;
- avoir une hauteur minimale libre de 3 m et ce même sur un chemin privé;
- permettre le demi-tour d'un camion qui ne doit pas reculer sur plus de 60 m;
- être conçue pour recevoir des véhicules lourds;
- être dégagée de neige, de glace ou de tout autre obstacle, tout comme le contenant;
- être dégagé de branches d'arbres, de haie de cèdre, d'arbuste ou d'aménagement paysager pouvant nuire à la circulation du camion, et ce même sur un chemin privé.

#### **Dégagement nécessaire (voir Annexe F)**

Ce dégagement doit avoir :

- un espace libre d'une hauteur de 7 m au-dessus du contenant;
- un espace libre de 9 m au-dessus de la voie d'accès mesurée à partir du contenant;
- une distance minimale de 0,5 m de chaque côté du conteneur;
- le contenant est situé à une distance minimale de 1 m de tout bâtiment.

### **ARTICLE 37 DISPOSITION DES MATIÈRES RÉSIDUELLES**

Le propriétaire, les locataires et les utilisateurs sont tenus de prendre les dispositions nécessaires afin que les matières résiduelles soient disposées correctement à l'intérieur

des bacs roulants ou des conteneurs, et ceci de façon à éviter la dispersion des matières dans l'environnement.

Tout résidu, débris, ordure, matière recyclable ou matière organique dispersés dans l'environnement devra être récupéré et disposé par le propriétaire ou le locataire comme prescrit.

Aucune matière ne doit être déposée ou laissée en bordure de la rue ou à côté d'un contenant autorisé. Seules les matières résiduelles placées dans les contenants autorisés seront collectées. Les seules exceptions concernent, lorsque ces collectes sont inscrites au calendrier de la Ville, la collecte des encombrants, la collecte des résidus verts et des feuilles mortes et la collecte des arbres de Noël.

Les contenants recyclables doivent être rincés et libérés de tout contaminant et doivent être déposés en vrac ou pêle-mêle dans le bac roulant ou le conteneur. Les matières recyclables ne doivent en aucun cas se retrouver dans des sacs ou à côté du bac.

Il est interdit de jeter des déchets ou des matières organiques dans le conteneur ou le bac roulant prévu pour les matières recyclables.

#### **Autres obligations :**

i. **Dépôt dans un contenant appartenant à autrui**

Il est interdit à quiconque de déposer des matières résiduelles dans un contenant qui ne lui appartient pas ou dans les conteneurs autres que ceux assignés à son unité d'occupation.

ii. **Dépôt sur la propriété d'autrui**

Il est interdit à quiconque de déposer ou d'entreposer, de même que de faire déposer ou de faire entreposer, des matières résiduelles sur le terrain d'un immeuble dont il n'est pas le propriétaire, le locataire ou l'occupant.

Il est interdit à quiconque de jeter des matières résiduelles dans un cours d'eau ou dans les réseaux d'égouts de la Ville. Il s'agit notamment des lingettes démaquillantes, des lingettes pour bébé, de préservatifs et d'autres matières susceptibles de nuire au fonctionnement du système de traitement des eaux usées.

iii. **Fouille dans les bacs roulants ou les conteneurs**

Il est interdit à quiconque, autre que les représentants de la Ville ou ceux de l'entrepreneur retenu par cette dernière, de renverser ou de fouiller dans les bacs roulants ou les conteneurs destinés à la collecte des matières résiduelles.

### **ARTICLE 38 ÉCOCENTRE**

En collaboration avec la MRC de Brome-Missisquoi, la Ville offre un service d'apport volontaire des matières résiduelles valorisables à l'Écocentre de Zone-Éco situé au 2500, rang Saint-Joseph à Cowansville. Seules les matières résiduelles d'origine résidentielles suivantes sont acceptées à l'écocentre:

- a) Matières recyclables;
- b) Appareils électriques et électroniques;
- c) Agrégats;
- d) Résidus de bois et de métal;
- e) Matériaux de construction;
- f) Résidus verts;
- g) Résidus domestiques dangereux (RDD);
- h) Matériaux divers.

La Ville se réserve le droit de modifier sans préavis la liste des matières acceptées ou refusées à l'écocentre

Le service de l'Écocentre est gratuit pour les résidents de la MRC de Brome-Missisquoi qui présentent une preuve de résidence. L'Écocentre n'est pas un site d'enfouissement. Les déchets ne sont pas acceptés. Les résidents peuvent utiliser l'écocentre selon l'horaire établi par Zone-Éco.

### **ARTICLE 39     ENTRETIEN DES BACS ROULANTS**

Les bacs de matières résiduelles doivent être gardés propres et ne doivent, en aucun temps, répandre de mauvaises odeurs. L'utilisateur est responsable du bon état du bac roulant.

Dans le cas de la perte ou du bris d'un bac de matières résiduelles fourni par la Ville, outre l'usure normale (10 ans), le propriétaire de l'immeuble doit contacter la Ville pour le remplacement ou la réparation du bac et le mettre à la vue des travailleurs.

En tout temps, les couvercles des contenants doivent être fermés. Les bris occasionnés par une surcharge de matières dans un bac ou un conteneur peuvent faire l'objet de frais.

Des frais peuvent être applicables suivant le règlement de tarification annuelle en vigueur, sauf pour le bac bleu de matières recyclables dont la réparation ou le remplacement relève de ÉEQ.

### **ARTICLE 40     PROPRETÉ DU BAC ROULANT OU DU CONTENEUR**

La Ville peut exiger que le bac roulant ou le conteneur de matières résiduelles soit lavé, entretenu, réparé ou remplacé si inutilisable. Les lieux d'entreposage et de dépôt des bacs roulants et des conteneurs doivent être gardés propres, secs et sans mauvaises odeurs excessives.

### **ARTICLE 41     POIDS MAXIMAL DU BAC ROULANT DE MATIÈRES RÉSIDUELLES**

Le poids maximal de tout bac roulant de matières résiduelles utilisé pour la collecte des déchets, des matières recyclables ou des matières organiques est de 100 kilogrammes.

### **ARTICLE 42     DISPOSITION DES BACS ROULANTS ET DES CONTENEURS EN VUE DE LA COLLECTE**

#### **42.1   Déchets, matières recyclables et matières organiques**

Les bacs pour les déchets, les matières recyclables et les matières organiques doivent être déposés en bordure de rue au plus tôt douze (12) heures avant le moment prévu de la collecte. Les bacs vides doivent être retirés au plus tard douze (12) heures après la collecte.

Les conteneurs demeurent au même endroit autorisé en vertu de l'article 36 de ce règlement.

#### **42.2   Dégagement du bac roulant et conteneur en vue de la collecte**

Le bac roulant de matières résiduelles doit être éloigné de tout obstacle en laissant un espace libre d'un (1) mètre. Aucun véhicule ne doit se trouver à moins de deux (2) mètres du bac, par ailleurs, celui-ci doit être accessible aux camions à partir de la rue. Les roues et les poignées du bac de matières résiduelles doivent être placées du côté de l'immeuble (ou du côté opposé à la rue) pour permettre le chargement latéral par le bras mécanisé du camion de collecte.

Enfin, le bac roulant et le conteneur doivent être en tout temps accessibles aux camions de collecte lors des jours de collecte. Dans le cas contraire, le service de la collecte peut être reporté à la prochaine levée établie au calendrier.

### **42.3 Disposition du bac roulant propice à la circulation**

Le bac roulant doit être placé en bordure de rue afin qu'il soit accessible, sans obstruer la voie publique (notamment, le trottoir, le corridor actif, la rue, etc.). Il doit également être placé de façon à ne pas obstruer le champ visuel des automobilistes, notamment le triangle de visibilité à une intersection.

## **ARTICLE 43 PROHIBITIONS**

Il est défendu de briser ou d'endommager un bac roulant de matières résiduelles, d'y fouiller ou d'en renverser le contenu, après que ledit bac ait été placé en bordure de rue en vue de la collecte. Il est aussi défendu à quiconque de déposer des matières résiduelles dans un bac roulant ou un conteneur autre que celui assigné à l'immeuble dont il est propriétaire, locataire ou occupant.

En conformité avec les dispositions du règlement concernant les nuisances en vigueur, il est interdit d'accumuler des matières résiduelles sur un immeuble ou dans un bâtiment. L'occupant doit disposer de ces matières en participant à la collecte ou par apport volontaire, conformément aux dispositions du présent règlement.

## **SECTION G : INFRACTIONS ET PÉNALITÉS**

### **ARTICLE 44 INFRACTIONS ET PERMIS**

Quiconque contrevient ou permet que l'on contrevienne à une disposition du présent règlement est passible des sanctions suivantes :

- a) pour une première infraction, d'une amende de 200 \$ à 1 000 \$ dans le cas d'une personne physique ou d'une amende de 500 \$ à 2 000 \$ dans le cas d'une personne morale;
- b) en cas de récidive, d'une amende de 400 \$ à 2 000 \$ dans le cas d'une personne physique ou de 1 000 \$ à 4 000 \$ dans le cas d'une personne morale.

*(Modifié R-1931-01-2026, art. 6)*

### **ARTICLE 45 INFRACTION CONTINUE**

Si l'infraction est continue, le contrevenant sera présumé commettre autant d'infractions qu'il y a de jours dans la durée de cette infraction.

### **ARTICLE 46 RÉCIDIVE**

Lorsque le règlement prévoit une peine plus forte en cas de récidive, elle ne peut être imposée que si la récidive a eu lieu dans les deux ans de la déclaration de culpabilité du contrevenant pour une infraction à la même disposition que celle pour laquelle une peine plus forte est réclamée.

### **ARTICLE 47 RECOURS CIVILS**

En plus de recours pénaux, la Ville peut exercer devant les tribunaux tous les recours civils à sa disposition pour faire observer les dispositions du présent règlement.

### **ARTICLE 48 FRAIS**

Les frais s'ajoutent aux peines prévues au présent règlement. Ils comprennent les coûts se rattachant à l'exécution du jugement.

**ARTICLE 49    ENTRÉE EN VIGUEUR**

Le présent règlement entre en vigueur conformément à la Loi.


\_\_\_\_\_  
**SYLVIE BEAUREGARD, MAIRESSE**

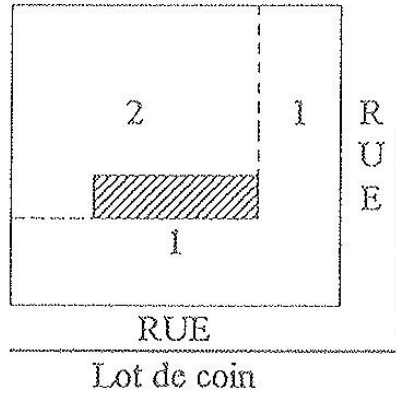
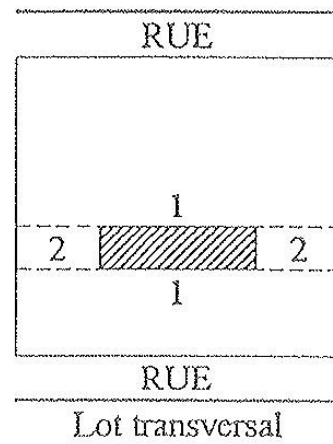
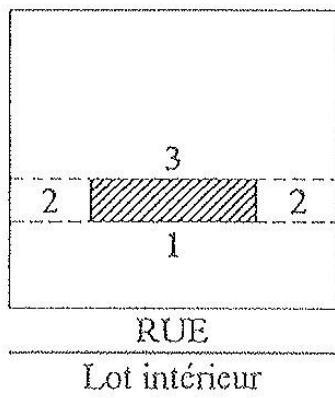
\_\_\_\_\_  
**JULIE LAMARCHE, OMA, GREFFIÈRE**

ANNEXE A : PLANS DES COURS

CROQUIS:

cour avant: 1  
 cour latérale: 2  
 cour arrière: 3

 bâtiment principal



## **ANNEXE B : COLLECTE DES MATIÈRES RECYCLABLES DE LA COLLECTE SÉLECTIVE**

N.B. Ces listes seront périodiquement mises à jour en fonction des modifications apportées par Éco Entreprises Québec.

### **1. Matières admises**

#### **a) Fibres (papiers et cartons)**

- circulaires, revues, magazines, catalogues, annuaires téléphoniques;
- journaux;
- feuilles, enveloppes;
- livres;
- boîtes de carton ondulé;
- boîtes de carton plates;
- boîtes de carton laminées;
- boîtes d'œufs;
- rouleaux de carton;
- sacs de papier, plastifiés ou non;
- contenants à pignon (contenants de lait et de jus);
- contenants aseptiques (de type « Tetra Pak »);
- contenants en carton dont le fond et le couvercle sont faits de métal ou de plastique;
- papiers déchiquetés.

#### **b) Plastiques**

- bouteilles, contenants et emballages de produits alimentaires, de breuvages, de cosmétiques, de produits d'hygiène personnelle et d'entretien ménager faits de plastiques no 1 (PET), no 2 (PEHD), no 3 (PVC), no 4 (PEBD) ou no 5 (PP);
- sacs et pellicules d'emballage en plastique, plastiques souples, pellicules extensibles;
- sachets autoportants;
- emballages ou contenants alimentaires en polystyrènes (PS) expansés ou extrudés et autres contenants en PS (no 6), à l'exclusion de l'emballage de protection en PS;
- autres plastiques (no 7), à l'exclusion des plastiques dégradables;
- capsules (café, thé) en polypropylène (PP) (no 5) et PS (no 6), y compris les capsules en sacs verts.

#### **c) Métaux ferreux**

- boîtes de conserve et autres contenants en acier, à l'exclusion des contenants en aciers sous pression (bombes aérosol);
- cintres métalliques.

#### **d) Aluminium**

- assiettes, papiers et canettes d'aluminium, à l'exception des contenants sous pression (aérosol);
- des capsules de café en aluminium.

#### **e) Verre**

- contenants et bouteilles de verre.

### **2. Matières recyclables admises dans les écocentres**

- boîtes de carton ondulées, dans un contenant de collecte dédié aux boîtes de carton ondulé

- contenants et bouteilles de verre, dans un contenant de collecte dédié aux contenants et bouteilles de verre (acceptés aussi au point de dépôt mentionné à l'article 25 de ce règlement)
- contenants, emballages et imprimés, récupérés pêle-mêle
- polystyrènes expansés de protection, dans un contenant de collecte dédié aux polystyrènes expansés de protection
- contenants aérosols vides, dans un contenant de collecte dédié aux contenants aérosols vides

### **3. Matières refusées**

- produits assujettis à d'autres programmes de responsabilité élargie des producteurs, notamment les contenants de peintures et d'huiles, les produits électroniques, les contenants agricoles, les tubes fluorescents, batteries et piles, appareils avec liquides réfrigérants
- petits et gros électroménagers et outils tels que : cuisinières, lave-vaisselle, tondeuses à gazon, souffleuses, grille-pains, fours micro-ondes, bouilloires, robots culinaires, machines à café, outils électriques, etc.
- casseroles, chaudrons, vaisselle, coutelleries
- verres plats, ampoules, verres à boire, plats en pyrex, miroirs, cristal
- vêtements, textiles et chaussures
- sacs à vidanges, sacs à compost
- jouets en plastique, équipements de sport, boules de quilles
- cigarettes électroniques
- ferrailles, tôles, filages, tuyauteries, clous, épingles, aimants à frigo, gourdes en métal
- résidus alimentaires, marcs de café
- papiers à main, mouchoirs, essuie-tout, serviettes de table, cotons-tiges
- mobiliers, matelas, tapis, meubles de jardin, toiles de piscine, tuyaux d'arrosage, cordes à linge, stores, décorations
- gazons, feuilles, branches et souches, résidus de jardin, terres, graviers, pierres, roches, cendres
- résidus de construction, rénovations et démolitions, telles que : bois d'œuvre, bardeaux d'asphalte, gypses, bétons, briques, pierres, asphaltes, terres, tuiles de céramique, pré-lars et autres recouvrements de sol, équipements de chauffages et de ventilations, isolants (laines minérales, polystyrènes ou autres), recouvrements, bâches de protection de plastique, tuyaux d'électroménagers
- liquides alimentaires et non alimentaires (shampoings, savons à linge, etc.)
- couches, litières, carcasses d'animaux, seringues, cigarettes, préservatifs, coupes menstruelles

## ANNEXE C : COLLECTE DES MATIÈRES ORGANIQUES

### 1. Matières admises

#### a) Résidus alimentaires

- restes de table
- fruits, légumes (pelures, noyaux et épis inclus)
- viandes, volailles, poissons (crus ou cuits) et fruits de mer (peaux, os, carcasses, carapaces et coquilles inclus)
- noix, œufs (coquilles incluses)
- produits laitiers solides ou semi solides
- pains et pâtes alimentaires, produits de boulangeries, pâtisseries et confiseries
- grains de café, cafés moulus, feuilles de thé et tisanes (sachets et filtres à café inclus, mais sans broche)
- aliments périmés (sans emballage)
- légumineuses et riz
- nourritures pour animaux
- friandises
- aliments liquides en petite quantité pouvant être absorbés par les autres résidus du bac de collecte (ex. : huiles et graisses alimentaires, restes de soupe)

#### b) Papiers, cartons et autres fibres souillées

- boîtes de pizza et autres papiers et cartons souillés par des matières alimentaires
- boîtes de livraison de repas
- assiettes et gobelets de cartons, de pulpes ou de bagasses sans revêtements, non cirés, non glacés, non laminés et sans agrafe
- moules en papier pour muffins ou gâteaux, papiers parchemin (non-cirés et non-laminés), papiers journaux et sacs de papiers
- papiers essuie-tout, papiers essuie-mains, serviettes de table et nappes en papier, papiers mouchoirs (sans produits chimiques)
- cotons-tiges, ouates, tampons démaquillants (si composés entièrement de fibres naturelles)
- journaux et circulaires non glacés et sans agrafes pour emballer les résidus alimentaires, sacs en papier, avec ou sans pellicules cellulosiques compostables à l'intérieur
- sacs de la marque « Sac Au Sol/Bag To Earth » avec doublure en cellulose

#### c) Résidus verts

- feuilles mortes
- longues herbes, fleurs, plantes (à l'exception des espèces exotiques envahissantes)
- rognures de gazon
- résidus d'entretien des plates-bandes, de désherbage et de sarclages
- paillis de jardin
- cônes et aiguilles de conifères
- pailles, foin et chaumes (non peints, sans cordes ni décorations)
- terres d'empotages et terreaux
- petites branches (moins de quatre (4) cm de diamètre et soixante (60) cm de longueur)
- retailles de haies, écorces, petites racines, copeaux de bois non traités

#### d) Autres matières

- cheveux, poils et plumes
- bâtons de friandises glacées, cure-dents et brochettes en bois
- ustensiles de carton ou de bois et pailles de carton

- bouchons de liège naturels (bouchons synthétiques de plastique exclus)
- cendres froides (refroidies soixante-douze (72) heures minimum) dans un sac de papier avant le dépôt dans le bac brun
- litière pour animaux en vrac ou en sac de papier, fumier ou excréments (sans sac de plastique)
- brans de scie, écorces
- crayons de bois

## **2. Matières refusées**

- sacs de plastique et tout type de plastique solide (même identifié compostable, biodégradable ou oxodégradable)
- vaisselle, contenants, dosettes à café en carton/pulpe/bagasse avec un revêtement ciré/laminé/glacé (même identifié compostable, biodégradable ou oxodégradable)
- pellicules de plastique, papiers d'aluminium, papiers cirés, papiers parchemin cirés, styromousse
- matières recyclables de la collecte sélective (contenants de verre, de plastiques ou de métal, boîtes de cartons non souillées)
- contenants multicouches de type Tetra Pak (contenants de lait ou de jus)
- tissus, textiles ou vêtements (naturels autant que synthétiques)
- tapis, moquettes
- jutes, cordes et ficelles
- bouchons de liège (synthétiques)
- brosses à dents en bambou
- boîtes en bois (ex. : boîtes d'oranges)
- cendres chaudes (les cendres doivent refroidir au moins 72 heures)
- mégots, cendres de cigarette et autres produits pouvant alimenter la combustion
- produits hygiéniques: couches, tampons, serviettes hygiéniques et lingettes humides/nettoyantes
- assouplissants textiles en feuilles
- poussières, sacs d'aspirateur (et contenus) et charpies de sécheuses
- huiles à moteur, peintures, vernis et autres résidus domestiques dangereux
- sables, roches, cailloux et pierres
- médicaments et déchets biomédicaux
- cires et chandelles
- colles
- revitalisants, shampoings, soins pour la peau et le visage
- gommes à mâcher
- animaux morts, parties d'animaux et résidus de chasse
- buches et souches d'arbres
- briquettes ou charbons de barbecue
- matériaux de construction, rénovations et démolitions (contreplaqués, bois de charpentes, peints, traités, agglomérés, stratifiés et/ou laminés)

## **ANNEXE D : COLLECTE DES FEUILLES MORTES ET RÉSIDUS VERTS**

### **1. Matières admises**

Disposées dans des sacs de papier;

- feuilles mortes
- rognures de gazon
- aiguilles de conifères, écorces, racines et résidus de taille de haie

- branches, résidus d'émondage et d'élagage (moins de 60 cm de longueur et moins de 4 cm de diamètre)

## **2. Matières refusées**

Outre les matières refusées dans la collecte en bacs bruns, les matières suivantes sont aussi interdites dans les collectes de résidus verts indiquées au calendrier de collecte de la Ville :

- espèces exotiques envahissantes
- souches d'arbres
- branches ou résidus d'émondage d'une longueur de soixante (60) cm ou plus ou d'un diamètre de quatre (4) cm ou plus

## **ANNEXE E : COLLECTE DES ENCOMBRANTS (DÉCHETS VOLUMINEUX)**

### **1. Matières admises**

#### **a. Collecte des encombrants**

Dimension maximale : l'ensemble des articles faisant l'objet d'une collecte sur demande ne doivent pas dépasser trois (3) mètres de longueur (10 pieds), 1,8 mètre de largeur (6 pieds) et deux (2) mètres de hauteur (6,5 pieds).

Les matières suivantes sont admises :

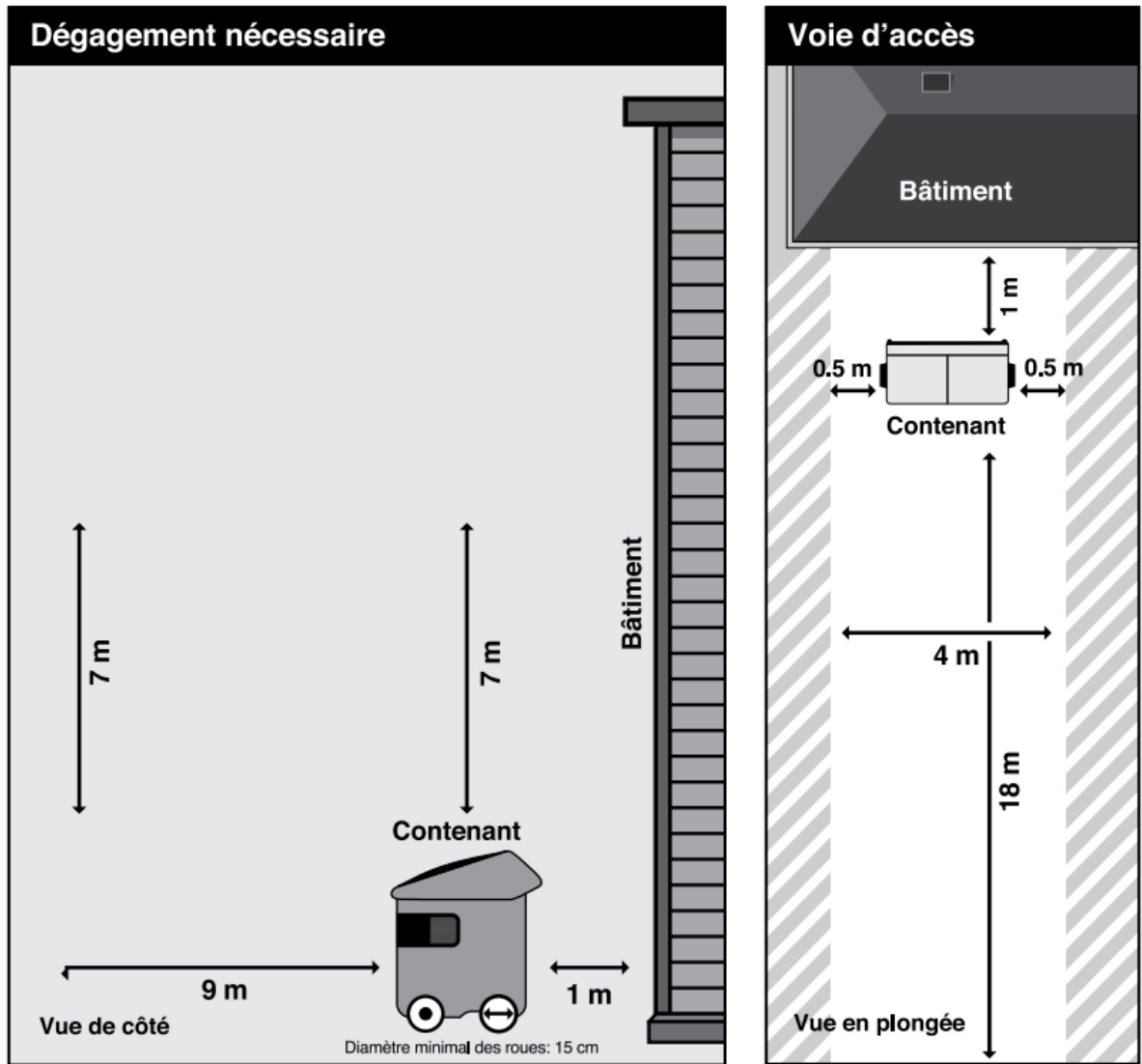
- les appareils électroménagers, de réfrigération, de congélation et de climatisation faisant l'objet d'une responsabilité élargie des producteurs (réfrigérateurs, cuisinières, machines à laver, thermopompes, etc.)
- réservoirs vides à eau chaude
- meubles
- tapis d'une dimension maximum de 4,6 mètres carrés (50 pieds carrés) (l'item doit être roulé et attaché)
- couvre-plancher flexibles en rouleau (l'item doit être attaché)
- matelas

### **2. Matières refusées**

Les matières suivantes ne sont pas admissibles à la collecte. Il revient au propriétaire de ces matières de les transporter à l'écocentre, s'ils sont valorisables, ou au lieu d'enfouissement technique.

- objets pouvant être transportés facilement en voiture (pour l'apport volontaire à l'écocentre ou à un organisme de réemploi)
- l'ensemble des articles ayant une longueur supérieure à trois (3) mètres (10 pieds), une largeur supérieure à 1,8 mètre (6 pieds) ou une hauteur supérieure à deux (2) mètres (6,5 pieds)
- objets volumineux pesant plus de 90 kg (200 lbs) ou qui ne peuvent pas être manipulés à bras d'homme
- matériaux de construction, comme le bois, le gypse, les bardeaux, la terre, la pierre, le béton, la brique, les comptoirs, les lavabos, les douches, les bains, les toilettes, les portes, les fenêtres. Ces matières doivent être apportées à l'écocentre
- appareils électroniques (apport volontaire à l'écocentre ou à un point de dépôt de l'Association des recycleurs de produits électroniques (ARPE))
- piscines et accessoires
- boîtes ou cartons (vides, remplis ou pliés)
- petits électroménagers
- RDD comme les bonbonnes de propane, etc.
- les pneus, les palettes de bois et les souches
- miroirs et vitres de toutes dimensions

## ANNEXE F : DÉGAGEMENT ET VOIE D'ACCÈS





**Cowansville**

GRANDIR - RAYONNER - PROSPÉRER

**RÈGLEMENT NUMÉRO 1931  
CONCERNANT LA GESTION DES MATIÈRES RÉSIDUELLES ET LEUR  
DISPOSITION**

**CERTIFICAT**

**AVIS DE MOTION DONNÉ LE 1<sup>er</sup> AVRIL 2025  
DÉPÔT DU PROJET le 1<sup>er</sup> AVRIL 2025  
ADOPTÉ À LA SÉANCE DU 22 AVRIL 2025  
PUBLIÉ CONFORMÉMENT À LA LOI LE 25 AVRIL 2025 – ENTRÉE EN  
VIGUEUR**

---

**SYLVIE BEAUREGARD, MAIRESSE**

---

**JULIE LAMARCHE, OMA, GREFFIÈRE**